



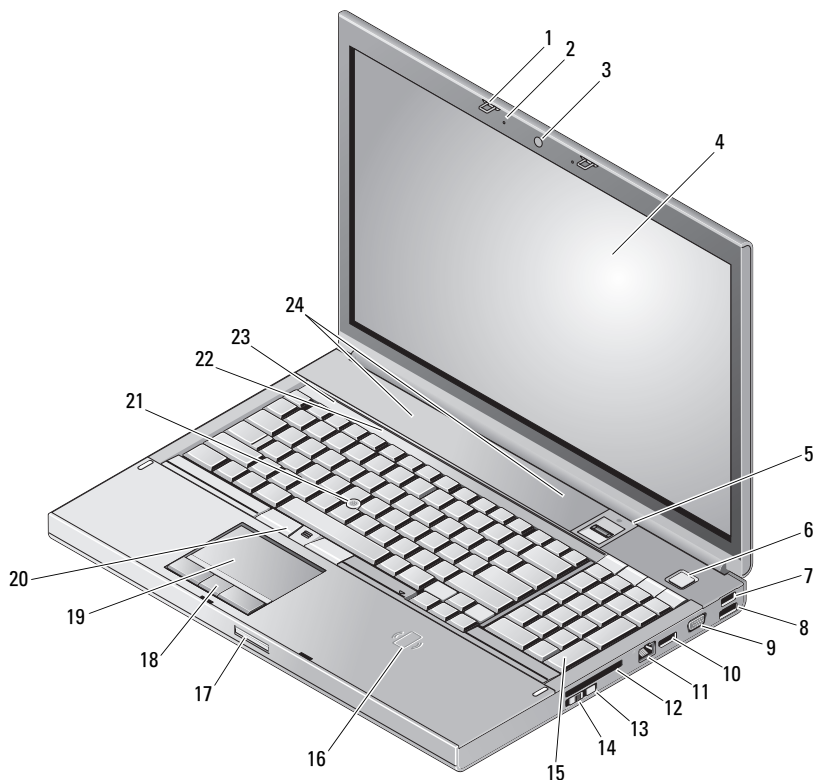
Acerca de las advertencias

 **AVISO:** un mensaje de ADVERTENCIA indica el riesgo de daños materiales, lesiones o incluso la muerte.

Estación de trabajo Dell Precision™ M6400

Hoja técnica de información sobre configuración y características

Vista frontal



Junio de 2009

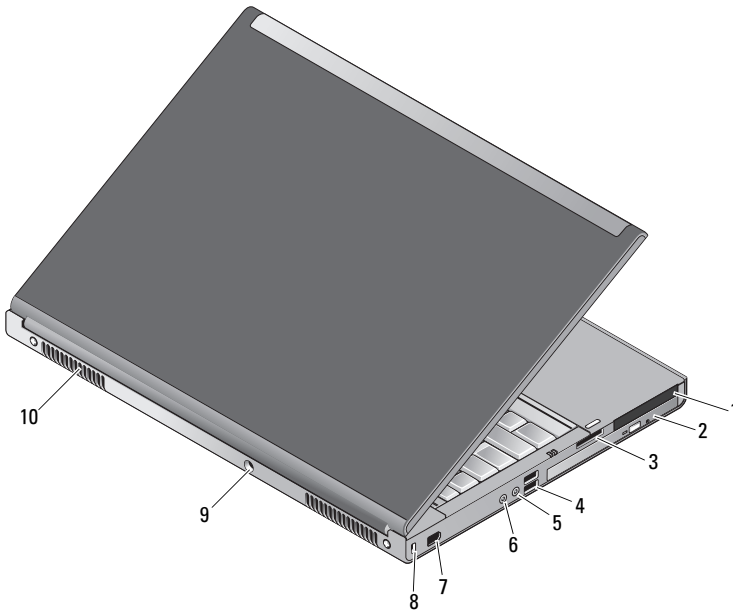


OR671NA00

Modelo: PP08X

- | | | | |
|----|---|----|--|
| 1 | Pestillos de la pantalla (2) | 2 | Micrófonos (2) |
| 3 | Cámara (opcional) | 4 | Pantalla |
| 5 | Lector de huellas dactilares/lector FIPS | 6 | Botón de encendido |
| 7 | Conector USB 2.0 | 8 | Conector USB 2.0/eSATA |
| 9 | Conector VGA | 10 | DisplayPort |
| 11 | Conector de red | 12 | Ranura para ExpressCard |
| 13 | Wi-Fi Catcher™ | 14 | Conmutador inalámbrico |
| 15 | Teclado | 16 | Lector de tarjetas inteligentes inalámbricas |
| 17 | Pestillo de apertura de la pantalla | 18 | Botones de la almohadilla de contacto (3) |
| 19 | Almohadilla de contacto | 20 | Botones del dispositivo de puntero (3) |
| 21 | Dispositivo de puntero | 22 | Indicadores luminosos de estado del teclado |
| 23 | Indicadores luminosos de estado del dispositivo | 24 | Altavoces (2) |

Vista posterior



1	Ranura para PC Card y tarjeta inteligente	2	Compartimento de la unidad óptica
3	Ranura del lector de tarjetas 8 en 1	4	Conectores USB 2.0 (2)
5	Conector para auriculares	6	Conector para micrófono
7	Conector IEEE 1394 de 6 patas (con alimentación)	8	Ranura para cable de seguridad
9	Conector del adaptador de CA	10	Rejillas de ventilación (2)



AVISO: no bloquee las rejillas de ventilación, no introduzca objetos en ellas y no permita que acumulen polvo. No guarde su equipo Dell™ en un entorno con poca ventilación, como un maletín cerrado, mientras esté en funcionamiento. La restricción de circulación de aire podría dañar el equipo o provocar un incendio. El equipo enciende el ventilador cuando se sobrecalienta. El ruido de los ventiladores es normal y no indica ningún problema con el ventilador ni con el equipo.

Configuración rápida



AVISO: antes de iniciar cualquiera de los procedimientos descritos en esta sección, lea la información de seguridad suministrada con el equipo. Para obtener información adicional sobre prácticas recomendadas, visite www.dell.com/regulatory_compliance.



AVISO: el adaptador de CA funciona con tomas de alimentación eléctrica de todo el mundo. No obstante, los conectores de alimentación y las regletas de enchufes varían de un país a otro. El uso de un cable no compatible o la conexión incorrecta del cable a una toma eléctrica o regleta de enchufes pueden dañar el equipo o provocar un incendio.

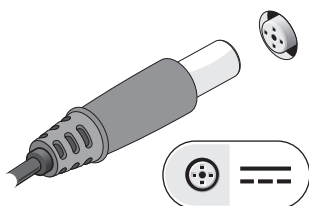


PRECAUCIÓN: al desconectar el cable adaptador de CA del equipo, sujételo por el conector (no por el propio cable) y tire firmemente pero con cuidado para no dañar el cable. Al enrollar el cable adaptador de CA, siga el ángulo del conector en el adaptador de CA para no dañar el cable.

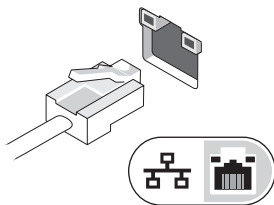


NOTA: es posible que algunos dispositivos no estén incluidos si no los ha pedido.

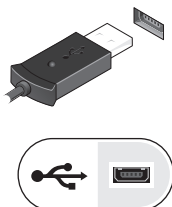
1 Conecte el adaptador de CA al conector del adaptador de CA del equipo y a la toma eléctrica.



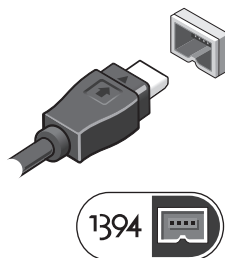
2 Conecte el cable de red (opcional).



3 Conecte los dispositivos USB, como por ejemplo un ratón o un teclado (opcional).



4 Conecte los dispositivos IEEE 1394, como por ejemplo un reproductor de DVD (opcional).



5 Para encender el equipo, abra la pantalla y pulse el botón de encendido.



NOTA: se recomienda encender y apagar el equipo al menos una vez antes de instalar una tarjeta o conectar el equipo a un dispositivo de acoplamiento u otro dispositivo externo, como una impresora.

Especificaciones



NOTA: las ofertas pueden variar según la región. Las especificaciones siguientes son únicamente las que deben incluirse por ley con el envío del equipo. Para obtener más información sobre la configuración del equipo, haga clic en [Inicio](#) → [Ayuda y soporte técnico](#) y seleccione la opción para ver información sobre el equipo.

Información del sistema

Conjunto de chips Intel® Q43 GMCH, ICH9M-E

Procesador

Procesador Intel Core™ 2 Duo
Intel Core 2 Duo Extreme Edition
Intel Core 2 Duo de cuatro núcleos
Intel Core 2 Duo Extreme Edition de cuatro núcleos

Vídeo

Tipo de vídeo Tarjeta gráfica independiente
Bus de datos Gráficos PCI Express
Controladora de vídeo NVIDIA Quadro® FX 2700M/3700M
ATI FirePro™ V7740
Memoria de vídeo NVIDIA Quadro FX 2700M — 512 MB
NVIDIA Quadro FX 3700M — 1 GB
ATI FirePro V7740 — 1 GB

Memoria

Conector para módulos de memoria Cuatro ranuras SODIMM a las que puede acceder el usuario
Capacidad del módulo de memoria 1 GB, 2 GB o 4 GB
Tipo de memoria DDR3 a 1.066 MHz
Memoria mínima 1 GB
Memoria máxima 16 GB

Batería

Tipo	"Inteligente" de iones de litio de 9 celdas
Intervalo de temperatura	
En funcionamiento	De 0 a 35 °C (de 32 a 95 °F)
Almacenamiento	De -40 a 60 °C (de -40 a 140 °F)
Batería de tipo botón	CR2032

Adaptador de CA

Tipo	210 W / 240 W
Voltaje de entrada	100–240 V CA
Corriente de entrada (máxima)	2,50 A / 3,50 A
Frecuencia de entrada	50–60 Hz
Corriente de salida	6,70 A / 10,80 A
Voltaje nominal de salida	19,50 V CC
Intervalo de temperatura	
En funcionamiento	De 0 a 35 °C (de 32 a 95 °F)
Almacenamiento	De -40 a 65 °C (de -40 a 149 °F)

Características físicas

Altura	38,50 mm (1,52 pulgadas)
Anchura	393 mm (15,50 pulgadas)
Profundidad	280 mm (11,04 pulgadas)
Peso	3,87 kg (8,54 libras) con una batería de 9 celdas y una unidad de CD

Especificaciones ambientales

Intervalo de temperatura	
En funcionamiento	De 0 a 35 °C (de 32 a 95 °F)
Almacenamiento	De -40 a 65 °C (de -40 a 149 °F)
Humedad relativa (máxima)	
En funcionamiento	Del 10 al 90% (sin condensación)
Almacenamiento	Del 5 al 95% (sin condensación)

Localización de información y recursos adicionales

Si necesita:

Obtener información sobre prácticas recomendadas de seguridad para el equipo, o revisar la información sobre la garantía, los términos y condiciones (sólo para los EE. UU.), las instrucciones de seguridad, la información sobre normativas, la información sobre ergonomía o el contrato de licencia para el usuario final.

Consulte:

Los documentos de normativas y seguridad que se entregan con el equipo y la página de inicio sobre el cumplimiento de normativas de www.dell.com/regulatory_compliance.

La información contenida en este documento puede modificarse sin notificación previa.
© 2009 Dell Inc. Todos los derechos reservados. Impreso en los EE.UU.

Queda estrictamente prohibida la reproducción de este material en cualquier forma sin la autorización por escrito de Dell Inc.

Marcas comerciales utilizadas en este texto: *Dell*, el logotipo de *DELL* y *Dell Precision* son marcas comerciales de Dell Inc.; *ATI FirePro* es una marca comercial de Advanced Micro Devices Inc.; *Intel* es una marca comercial registrada y *Core* es una marca comercial de Intel Corporation en los EE. UU y otros países; *NVIDIA Quadro* es una marca comercial registrada de NVIDIA Corporation en los EE. UU y otros países.

Otras marcas y nombres comerciales pueden utilizarse en este documento para hacer referencia a las entidades que los poseen o a sus productos. Dell Inc. renuncia a cualquier interés sobre la propiedad de marcas y nombres comerciales que no sean los suyos.

